

NL

BAT MAXI SPEEDY 75 x 183

Producteigenschappen

Merk Expamet BAT

Artikelnummer

Assortiment

Product subcategorie

Product type

Europese standaard/ETA

Standaard test

Keuringsinstantie

DoP referentie

Materiaal

Coating/Afwerking/Kleur

Lengte A/ Diepte (mm)

Lengte B/ Hoogte (mm)

Breedte C/ Breedte (mm)

Geschikt voor balken van

Dikte materiaal (mm)

Gewicht per stuk (kg)

Maximum draagvermogen

Brandclassificaties

Diameters boorgaten

Type bevestiging

Installatievoorschrift 1

Installatievoorschrift 2

Installatievoorschrift 3

Installatievoorschrift 4

Installatievoorschrift 5

EAN code verkoopseenheid

Eigenschappen/Voordelen

Expamet BAT

MS44075D

Metalen verbindingen voor de bouw

Balkdragers

Balkdrager met naar buiten staande flenzen

ETAG015 (ETA13/0803)

ETAG015/TR016

Exova BM Trada (NB 1224)

EXP299CPR2013

Verzinkt staal S250GD+Z275 volgens EN10346:2015

275g/m² Zinklaag

75

183

75

200-300mm hoog

1.5

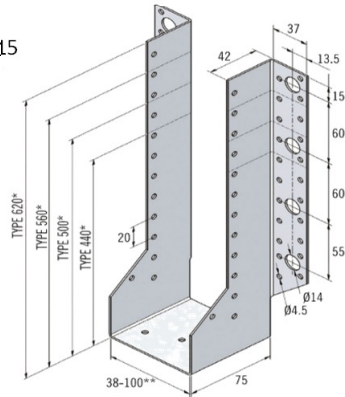
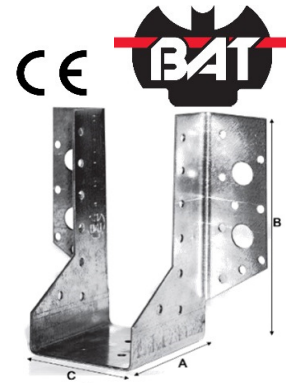
0.373

15.89kN (Nagels) 14.74kN (Bouten) ULS

Eurocode 1

4.5mm (Nagels) 14mm (Bouten)

Gebruik getorste nagels 3,8x32mm / 3,8x60mm en M12 bouten/houtdraadbouten om het aangegeven draagvermogen te bereiken.



Om het aangegeven draagvermogen te bereiken dient u alle bevestigingsgaten te benutten (nagels of bouten).

Zorg dat u de juiste maat gebruikt voor de balk die u heeft, eventuele opening moet opgevuld worden.

De balk dient recht afgezaagd te zijn en mag niet meer dan 6mm van de achterzijde van de balkdrager zitten.

De hoogte van de balkdrager moet minimaal 2/3 van de hoogte van de balk zijn.

Zorg ervoor dat de vloer geschikt is voor gebruik vóór het aanbrengen van de lading. Eventuele opening moet opgevuld worden.

5014316004190

Bevestiging aan de voorkant laat toe om tegen elke achtergrond te bevestigen

275g/m² gegalvaniseerd

Kan bevestigd worden met nagels of bouten

Gedekt door een Europese technische goedkeuring