

NL

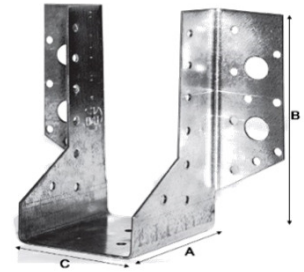
## BAT MAXI SPEEDY 138 x 59



### Producteigenschappen

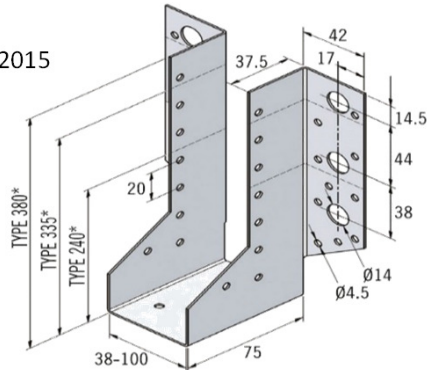
Merk Expamet BAT  
Artikelnummer  
Assortiment  
Product subcategorie  
Product type  
Europese standaard/ETA  
Standaard test  
Keuringsinstantie  
DoP referentie

Expamet BAT  
MS33563D  
Metalen verbindingen voor de bouw  
Balkdragers  
Balkdrager met naar buiten staande flenzen  
ETAG015 (ETA13/0803)  
ETAG015/TR016  
Exova BM Trada (NB 1224)  
EXP286CPR2013



Materiaal  
Coating/Afwerking/Kleur  
Lengte A/ Diepte (mm)  
Lengte B/ Hoogte (mm)  
Breedte C/ Breedte (mm)  
Geschikt voor balken van

Verzinkt staal S250GD+Z275 volgens EN10346:2015  
275g/m<sup>2</sup> Zinklaag  
75  
138  
59  
150-225mm hoog



Dikte materiaal (mm)  
Gewicht per stuk (kg)  
Maximum draagvermogen

1.2  
0.226  
6.86kN (Nagels) 8.94kN (Bouten) ULS

Brandclassificaties  
Diameters boorgaten  
Type bevestiging

Eurocode 1  
4.5mm (Nagels) 14mm (Bouten)  
Gebruik getorste nagels 3,8x32mm / 3,8x60mm en M12 bouten/houtdraadbouten om het aangegeven draagvermogen te bereiken.

### Installatievoorschrift 1

Om het aangegeven draagvermogen te bereiken dient u alle bevestigingsgaten te benutten (nagels of bouten).

### Installatievoorschrift 2

Zorg dat u de juiste maat gebruikt voor de balk die u heeft, eventuele opening moet opgevuld worden.

### Installatievoorschrift 3

De balk dient recht afgezaagd te zijn en mag niet meer dan 6mm van de achterzijde van de balkdrager zitten.

### Installatievoorschrift 4

De hoogte van de balkdrager moet minimaal 2/3 van de hoogte van de balk zijn.

### Installatievoorschrift 5

Zorg ervoor dat de vloer geschikt is voor gebruik vóór het aanbrengen van de lading. Eventuele opening moet opgevuld worden.

EAN code verkoopseenheid

5014316610360

### Eigenschappen/Voordelen

Bevestiging aan de voorkant laat toe om tegen elke achtergrond te bevestigen  
275g/m<sup>2</sup> gegalvaniseerd  
Kan bevestigd worden met nagels of bouten  
Gedekt door een Europese technische goedkeuring